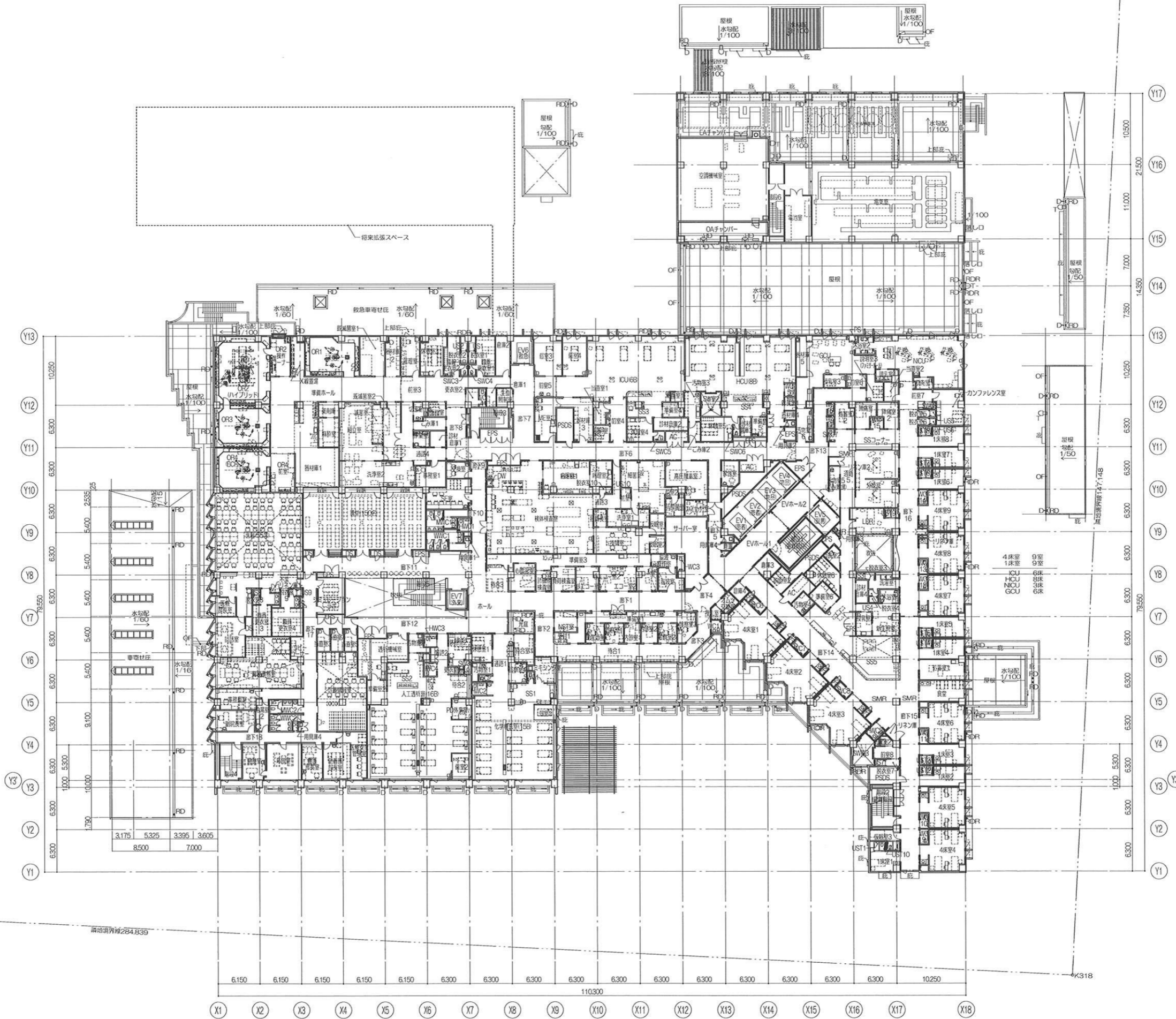


発電機室用チャンバー平面図 1/300



設 計 者	名 称	㈱伊藤嘉三郎建築研究所 ㈱外間建築設計事務所共同企業体	管理建築士 氏 名	一級建築士 第113896号 原 勇 次	工事名称	新県立八重山病院建設工事(建築1工区)	図面名称	1階平面図
	代 表 者	㈱伊藤嘉三郎建築研究所(東京都知事登録 第2215号) 東京都豊島区高円2丁目17-22	資格 氏 名	一級建築士 第130132号 中 岡 寛	工事場所	沖縄県石垣市真栄里	縮 尺	1/300(A1), 1/600(A3)
	構 成 員	㈱外間建築設計事務所(沖縄県知事登録 第162-1047号) 沖縄県那覇市樋川2丁目14番地16号	検 印		発注機関	沖縄県病院事業局県立病院課	図面番号	惹匠 / O2-O2
					備 考		作成日	2015年06月30日(平成27年)



道路図内線284.839

6.150 6.150 6.150 6.150 6.150 6.300 6.300 6.300 6.300 6.300 6.300 6.300 6.300 6.300 6.300 6.300 6.300 10.250

Y17 10.500  
Y16 21.500  
Y15 11.000  
Y14 7.000  
Y13 14.350  
Y12 6.300  
Y11 6.300  
Y10 6.300  
Y9 6.300  
Y8 6.300  
Y7 6.300  
Y6 6.300  
Y5 6.300  
Y4 6.300  
Y3 10.000  
Y2 6.300  
Y1 6.300

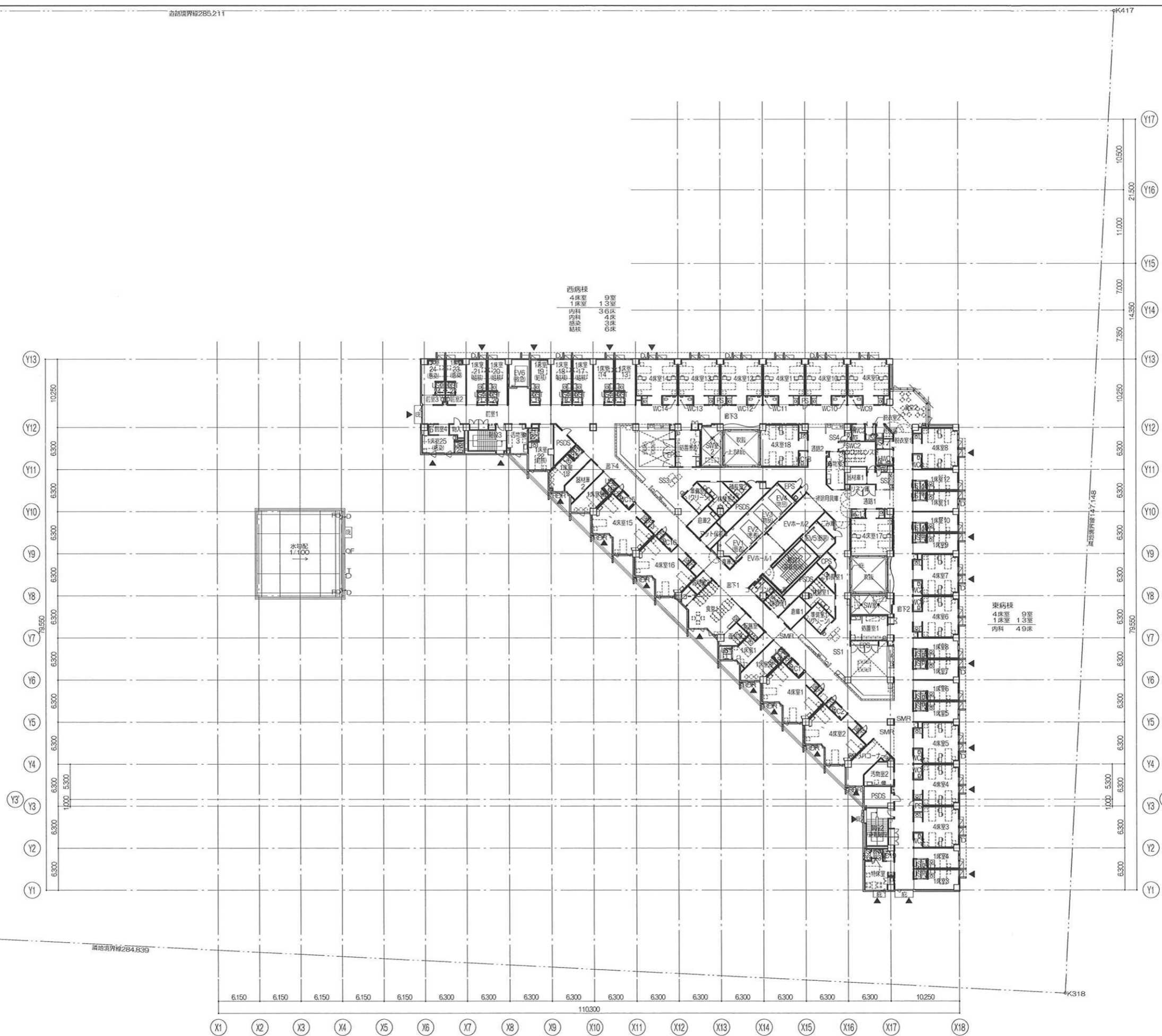
3.175 5.325 3.395 3.605  
8.500 7.000

110.900

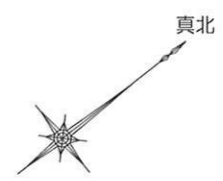
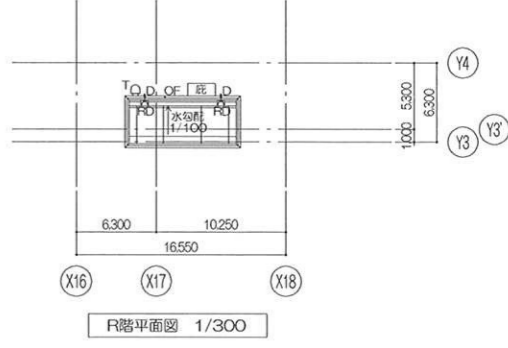
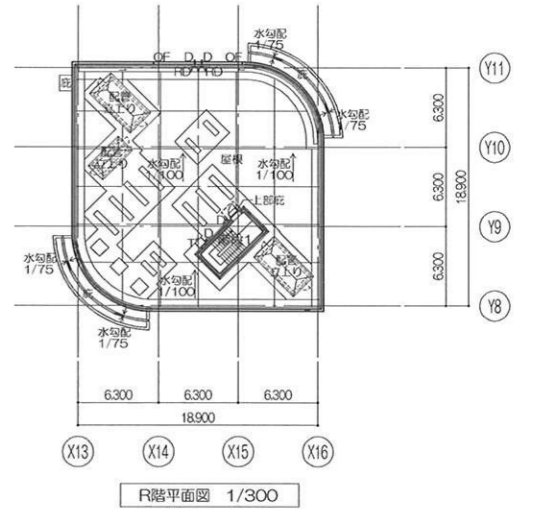
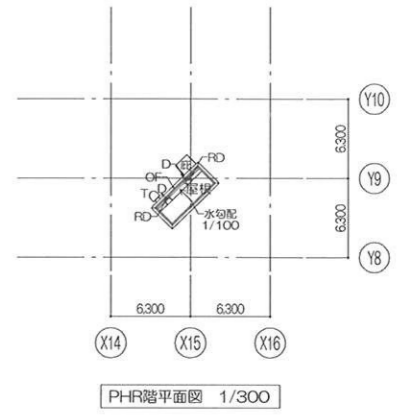
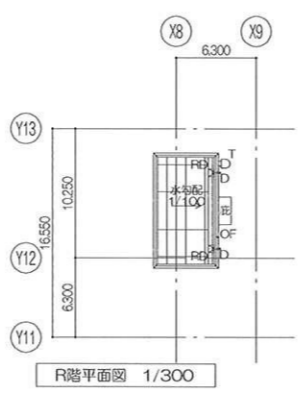
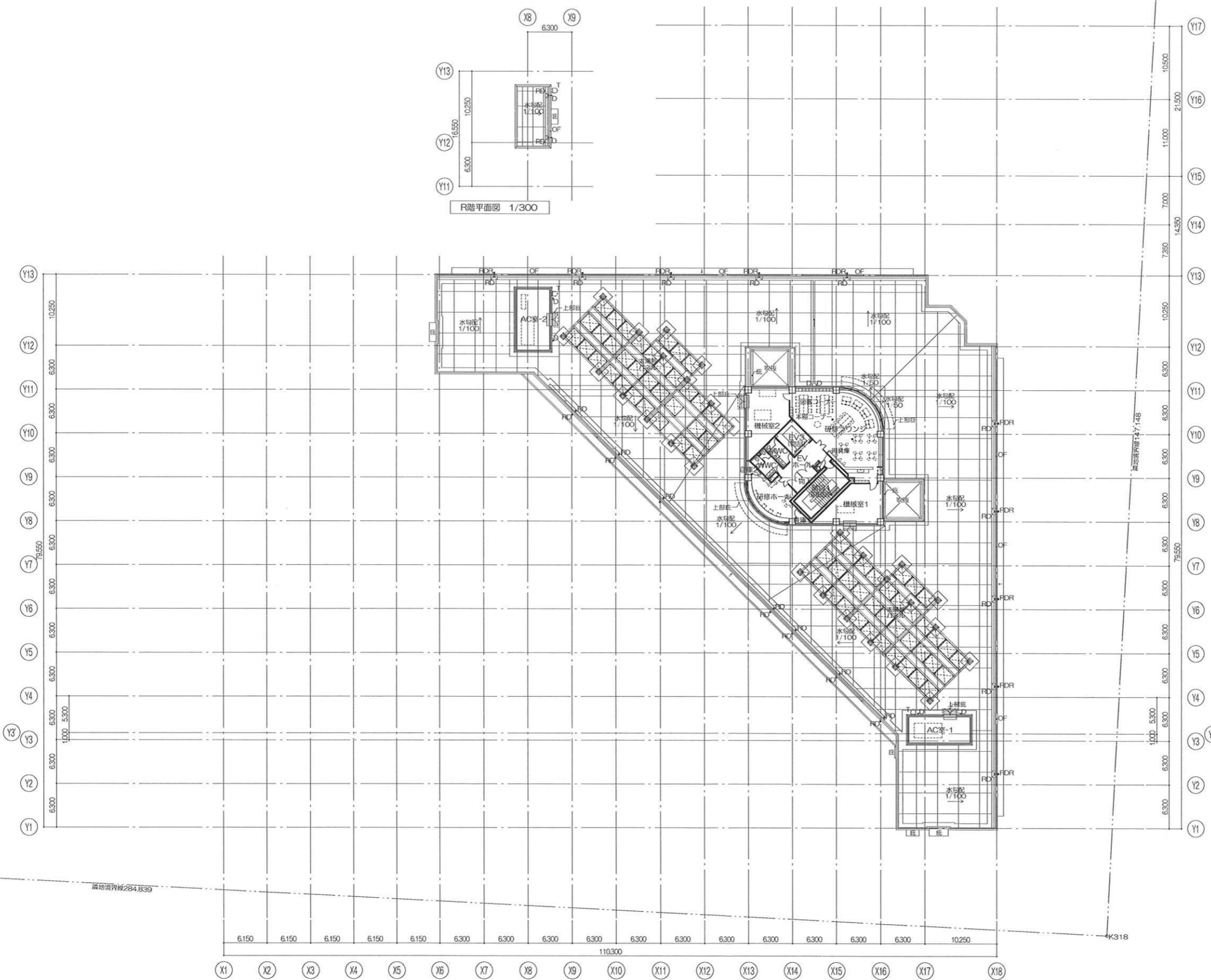


設 計 代 表 者 構 成 員	名称	伊藤喜三郎建築研究所 伊藤喜三郎建築設計事務所共同企業体	管理建築士 氏名	一級建築士 第113856号 原 勇次	工事名称	新県立八重山病院建設工事(建築1工区)	図面名称	2階平面図
	代表者	伊藤喜三郎建築研究所(東京都知事登録 第2215号) 東京都豊島区南池田2丁目17-22	資格者 氏名	一級建築士 第130132号 中岡 寛	工事場所	沖縄県石垣市真栄里	縮尺	1/300(A1), 1/600(A3)
	構成員	伊藤喜三郎建築設計事務所(沖縄県知事登録 第162-1047号) 沖縄県那覇市横川2丁目14番地16号	块印		発注機関	沖縄県病院事業局県立病院課	図面番号	意匠 / O2-O3
					描製		作成日	2015年06月30日(平成27年)





凡例	▶ 代替出入口を示す		設計 代表者 構成員	伊藤 喜三郎建築研究所 伊藤 喜三郎建築研究所 共同企業体 東京都豊島区高田2丁目17-22 伊藤 喜三郎建築研究所 (沖縄県知事登録 第162-1047号) 沖縄県那覇市樋川2丁目14番地16号	管理建築士 資格者 氏名 伊藤 喜三郎 一級建築士 第113856号 一級建築士 第130132号	原 勇次 中岡 寛	工事名称 新県立八重山病院建設工事(建築1工区) 工事場所 沖縄県石垣市真栄里 発注機関 沖縄県病院事業局県立病院課 請 要	図面名称 4階平面図 縮 尺 1/300(A1), 1/600(A3) 図面番号 意匠 / 02-05 作成日 2015年06月30日(平成27年)
----	------------	--	------------------	--	--	--------------	--	---



設 計 代 表 者 構 成 員	設 計 名 稱	備伊藤喜三郎建築研究所 備外間建築設計事務所共同企業体	管理建築士 名	一級建築士 第113896号	級 別	原 第 次	工 事 名 稱	新 泉 立 八 重 山 病 院 建 設 工 事 ( 建 築 1 工 区 )	圖 面 名 稱	5 階、塔 屋 階 平 面 図
	代 表 者	備伊藤喜三郎建築研究所 ( 京 都 都 知 事 登 録 第 2215 号 ) 東 京 都 豊 島 区 高 田 2 丁 目 17-22	責 任 者 名	一級建築士 第130132号	中 間 覽	工 事 場 所	沖 縄 県 石 垣 市 真 栄 里	縮 尺	1/300(A1)、1/600(A3)	
	構 成 員	備外間建築設計事務所 ( 沖 縄 県 知 事 登 録 第 162-1047 号 ) 沖 縄 県 那 覇 市 樋 川 2 丁 目 14 番 地 16 号	埃 印			発 注 機 関	沖 縄 県 病 院 事 業 局 泉 立 病 院 課	図 面 番 号	意 匠 / O2-O6	
						備 註		作 成 日	2015 年 06 月 30 日 ( 平 成 27 年 )	